



УСТРОЙСТВО И РЕМОНТ
ЭЛЕКТРОДВИГАТЕЛЯ КОМПРЕССОРА НБ-431

(35 листов)

<http://pomogala.ru>

Содержание

Введение:	цели и задачи письменной экзаменационной работы.....
1.	Краткая характеристика электродвигателя НБ-431.....
1.1	Назначение
1.2	Устройство
1.3	Технические данные
2	Технология ремонта двигателя компрессора НБ-431.....
2.1	Система планово-предупредительного ремонта электровозов.....
2.2	Основные неисправности двигателя компрессора НБ-431.....
2.3	Разборка двигателя компрессора НБ-431.....
2.4	Ремонт основных частей.....
2.5	Последовательность сборки.....
2.6	Испытания после ремонта.....
3	Требования техники безопасности при ремонте электрических машин....
	Заключение. Выводы по работе.....
	Литература.....

					ВСТАВЬ СВОЙ ШИФР		
<i>Изм.</i>	<i>Лист</i>	<i>№ докум.</i>	<i>Подпись</i>	<i>Дата</i>			
<i>Разраб.</i>	<i>Иванов</i>				<i>Лит.</i>	<i>Лист</i>	<i>Листов</i>
<i>Провер.</i>	<i>Иванов</i>				2	35	
<i>Реценз.</i>					<i>ПУ-1 ар. № 1</i>		
<i>Н. Контр.</i>	<i>Иванов</i>						
<i>Утверд.</i>	<i>Иванов</i>						

**Ремонт
электродвигателя
компрессора НБ-431**

1 Краткая характеристика электродвигателя НБ-431

1.1 Назначение

Электродвигатель НБ-431 служит приводом компрессора КТ-6, который сжатым воздухом питает пневматическую сеть электровоза и тормозную систему поезда.

1.2 Устройство

Электродвигатель НБ-431 постоянного тока, четырехполюсный с последовательным возбуждением состоит из (рис.1) остова 6, якоря 7, щётчного аппарата 1 и подшипниковых щитов 3.

Остов электродвигателя цилиндрический, отлит из стали 25Л-2, он служит одновременно магнитопроводом. На стороне, противоположной коллектору, предусмотрены окна, закрытые сеткой, для выхода вентилирующего воздуха, а в нижней части лапы для крепления его к фундаменту. Остов также имеет приливы с отверстиями для транспортировки.

Сердечники главных полюсов 14 собраны из тонколистовой стали марки Ст. 2 толщиной 1.5 мм и скрещены стальными заклёпками. Сердечники закреплены к остову тремя стальными шпильками М 24.

Сердечники дополнительных полюсов 5 изготовлены из толстолистового стального проката с латунными наконечниками и прикреплены к остову двумя латунными болтами М 16. Для обеспечения надёжной коммутации при переходных режимах между остовом и дополнительными полюсами предусмотрены дюралюминиевые прокладки толщиной 2 мм.

Катушка главного полюса 13 имеет 564 витка и изготовлена из обмоточной меди марки ПСД диаметром 1.81 мм. Катушка дополнительного полюса 12 имеет 393 витка и изготовлена из обмоточной меди той же марки

					ВСТАВЬ СВОЙ ШИФР	<i>Лист</i>
<i>Изм.</i>	<i>Лист</i>	<i>№ докум.</i>	<i>Подпись</i>	<i>Дата</i>		9

и диаметра. Корпусная изоляция катушек главных и дополнительных полюсов выполнена из стекло слюдинитовой ленты 0.13x25 мм ЛС40РУ-ТТ в 6 слоёв с перекрытием в половину пропитаны в эпоксидном компаунде ЭМТ-1 или ЭМТ-2 по ТН804-69 и представляют собой пере разъемный моноблок. Воздушный зазор между якорем и главными полюсом составляет 3мм, а между якорем и дополнительным полюсом-6мм.

Щёточный аппарат электродвигателя НБ-431 состоит из траверсы поворотного типа, в которой закреплены четыре изоляционных пальца. Палец представляет собой стальную арматуру, опрессованную пресс массой АГ-4, сверху которой посажены фарфоровые изоляторы. На пальцах закреплены четыре щеткодержателя, которые можно регулировать в радиальном направлении. В щеткодержатели установлено по одной разрезной щётки марки ЭГ размером 2(10x25)x50 мм.

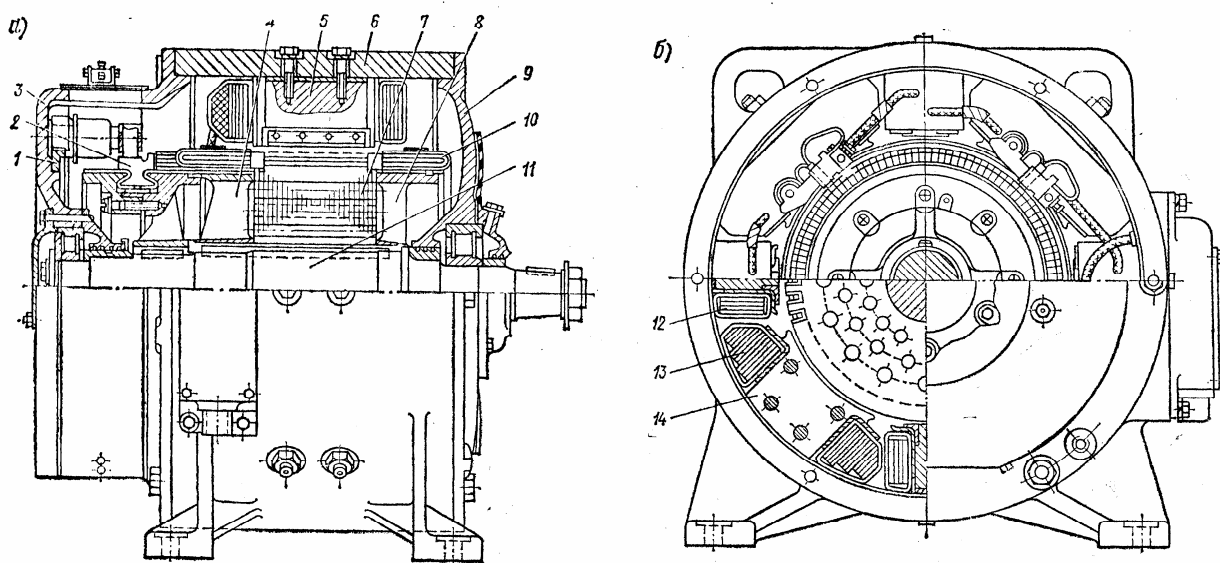


Рис.1 - Электродвигатель НБ-431

Якорь электродвигателя состоит из коллектора, обмотки, уложенной в пазы сердечника, набранного в пакет из электротехнической стали марки Э22 толщиной 0.5 мм и имеющего три ряда отверстий диаметром 25,22,18 мм для прохода вентилирующего воздуха, передней и задней нажимных шайб и

вала. Железо якоря с нажимными шайбами и коллектором напрессованы на вал якоря.

Коллектор двигателя из 343 медных пластин, диаметр его рабочей поверхности составляет $390 \pm 0,5$ мм. Медные пластины изолированы друг от друга миканитовыми манжетами и цилиндром.

Волновая обмотка якоря электродвигателя состоит из 49 катушек. Катушка состоит из семи секций, она намотана из круглого провода маркой ПЭЛШД диаметром 0,86 мм в два оборота. Концы секций впаяны в катушки коллектора. Корпусная изоляция катушек состоит из шести слоёв стекло слюдинитовой ленты ЛСК-110-ТТ толщиной 0,11 мм, одного слоя ленты фторопласта толщиной 0,03 мм и одного слоя стеклотолщиной 0,1 мм, уложенных с перекрытием вполовину ширины ленты.

Катушки якоря в пазах и лобовые части катушек закреплены стеклобандажной лентой толщиной 0,18 мм по ТН 1.28-66 на сердечнике якоря, для намотки стеклобандажной ленты предусмотрены радиальные канавки.

В качестве якорных подшипников в электродвигателе НБ-431 применены роликовые подшипники. Со стороны коллектора установлен фиксирующий роликовый подшипник 8032417 М. Наружные кольца подшипников запрессованы в подшипниковые щиты, изготовленные из стального литья, а внутренние кольца напрессованы на вал якоря. Конструктивное исполнение подшипникового щита обеспечивает создание в нём камеры для смазки, а так же уплотнение для предотвращения утечки смазки. Подшипниковые щиты прикреплены к остову шестью болтами М20 с пружинами шайбами.

На подшипниковом щите со стороны коллектора предусмотрено специальное окно (размером 120x120 мм), где подсоединена брезентовая гармошка для подачи вентилирующего воздуха, поступающего из раструба вентиляционного канала электровоза. Подшипниковый щит, со стороны,

					ВСТАВЬ СВОЙ ШИФР	<i>Лист</i>
<i>Изм.</i>	<i>Лист</i>	<i>№ докум.</i>	<i>Подпись</i>	<i>Дата</i>		11