

Государственное бюджетное образовательное учреждение
начального профессионального образования
Профессиональное училище № 1

30.4 Помощник машиниста электровоза

Слесарь по ремонту подвижного состава

К защите допущена:

Зам. директора по УПР

_____Иванов И.И.

«___»_____2013 г.

**УСТРОЙСТВО И РЕМОНТ
АККУМУЛЯТОРНОЙ БАТАРЕИ 40-КН-125
ЭЛЕКТРОВЗОВ ВЛ10,ВЛ11**

ПЭР. 30.4.УЛ.01.00.ПЗ

www.pomogala.ru

Руководитель работы

_____Иванов И.И.

«___»_____2013 г.

Выполнил

учащийся группы № 301

_____Петров П.П.

«___»_____2013 г.

2013 г.

Содержание

Введение

История отечественного электровозостроения

Цель работы

1 Краткие сведения об аккумуляторной батарее 40КН-125

1.1 Назначение и технические данные

1.2 Устройство аккумуляторной батареи

1.3 Электролит

2 Технология ремонта аккумуляторных батарей

2.1 Система технического обслуживания и ремонта электровозов

2.2 Возможные неисправности аккумуляторов и причины их появления

2.3 Снятие аккумуляторной батареи с электровоза

2.4 Последовательность ремонта аккумуляторных батарей

2.5 Приготовление электролита

2.6 Заливка аккумуляторов

2.7 Ремонт ящиков аккумуляторных батарей

2.8 Монтаж аккумуляторов

2.9 Заряд батарей

2.10 Хранение аккумуляторных батарей

2.11 Техническое обслуживание аккумуляторных батарей

3 Техника безопасности при ремонте и техническом обслуживании аккумуляторных батарей

Заключение

Литература

| | | | | | | | | |
|------------------|-------------|-----------------|----------------|-------------|--|-------------------------|-------------|---------------|
| | | | | | <i>ПЭР.30.4.00.00.01.ПЗ</i> | | | |
| <i>Изм.</i> | <i>Лист</i> | <i>№ докум.</i> | <i>Подпись</i> | <i>Дата</i> | | | | |
| <i>Разраб.</i> | | <i>Иванов</i> | | | <i>Устройство и ремонт электропневматических контакторов</i> | <i>Лит.</i> | <i>Лист</i> | <i>Листов</i> |
| <i>Провер.</i> | | <i>Иванов</i> | | | | | 2 | 38 |
| <i>Реценз.</i> | | <i>Иванов</i> | | | | ГБОУ ПУ-1 гр. №1 | | |
| <i>Н. Контр.</i> | | <i>Иванов</i> | | | | | | |
| <i>Утверд.</i> | | <i>Иванов</i> | | | | | | |

Введение.

История отечественного электровозостроения

ЭЛЕКТРОВОЗ - локомотив, приводимый в движение находящимися на нем тяговыми электродвигателями, которые получают электроэнергию от стационарного источника - энергосистемы через тяговые подстанции и тяговую сеть от контактного провода либо от собственных тяговых аккумуляторных батарей. Выпускаются также комбинированные контактно-аккумуляторные электровозы, которые могут работать как от контактной сети, так и от аккумуляторной батареи. Подавляющее большинство находящихся в эксплуатации электровозов магистральных ж. д. являются неавтономными, т. е. не могут работать без контактной сети. На путях промышленных предприятий часто используются автономные электровозы, не зависящие от контактной сети. Для обеспечения маневровых работ наиболее подходящими являются контактно-аккумуляторные электровозы, которые используются также широко для обслуживания горных выработок, где прокладка контактного провода затруднена или невозможна. Таким образом, эксплуатируемые электровозы могут быть классифицированы по назначению, степени автономности, роду тока в тяговой сети; в зависимости от области использования и конструкции имеют ряд различных направлений.

Первые электровозы появились на ж.-д. транспорте в конце 19 в. как локомотивы, альтернативные паровозам. Развитие электротехники позволило создать мощные электродвигатели постоянного тока и двигатели переменного трехфазного тока. Были решены также проблемы генерирования электроэнергии и ее передачи по контактной сети. Идея реализации электрического локомотива с автономным или неавтономным питанием была высказана в первой половине 19 в., но первые практические результаты были

| | | | | | | |
|------|------|----------|---------|------|----------------------|------|
| | | | | | ПЭР.30.4.00.00.01.ПЗ | Лист |
| Изм. | Лист | № докум. | Подпись | Дата | | 3 |

получены в 1880 г. В России инженер Ф. А. Пироцкий установил электрический двигатель на пассажирском вагоне и провел первые опыты; в 1880 г. в Санкт-Петербурге был проложен для электровагона рельсовый путь. В том же году Э. В. Сименс в Германии и Т. А. Эдисон в США предложили свои конструкции. Новые локомотивы смогли заменить паровую тягу в специфических условиях эксплуатации ж. д.- в длинных тоннелях и на горных (перевальных) участках с большими уклонами. При этом проявились главные преимущества электровоза — отсутствие выбросов отработанных газов, возможность увеличения силы тяги путем форсировки тяговых электродвигателей на руководящем уклоне, реализация идеи рекуперативного торможения с возвратом энергии в тяговую сеть. Впоследствии область рационального применения электровозов существенно расширилась: их стали использовать и на равнинных участках с интенсивным движением поездов, где решающее значение имел высокий КПД самого электровоза (до 88-91%) и всей системы электрической тяги (до 30% при питании преимущественно от тепловых электростанций и до 50-60% при питании от гидроэлектростанций).

Первые электровозы на российских ж. д. появились в 1929-1930 гг. в связи с электрификацией Сурамского перевала на Закавказской железной дороге (линия Баку-Батуми). На линии эксплуатировались закупленные в Италии, США, и Германии 6-осные электровозы постоянного тока 3 кВ, получившие обозначение С (с индексом, соответствующим стране-изготовителю). В России было налажено производство электровозов на Коломенском заводе совместно с московским заводом «Динамо», который начал выпускать тяговые электродвигатели и электрооборудование. В 1932 г. был выпущен первый отечественный грузовой электровоз сети Сс, впоследствии - ВЛ19 (цифра 19 указывает осевую нагрузку в т на рельсы). Этот принцип сохранялся в обозначениях электровозов ВЛ22 и ВЛ23, позже перешли к указанию числа осей (постоянного тока ВЛ8), а затем добавили букву «О»,

| | | | | | | |
|------|------|----------|---------|------|----------------------|------|
| | | | | | ПЭР.30.4.00.00.01.ПЗ | Лист |
| | | | | | | 4 |
| Изм. | Лист | № докум. | Подпись | Дата | | |

которая обозначала род тока (электровозы, работающие на однофазном токе), соответственно 6-осные и 8-осные локомотивы ВЛ60, ВЛ80 (позднее буква трансформировалась в ноль).

Электровозы, имеющие обозначение ВЛ, были предназначены для грузового движения, хотя довольно часто используются и для тяги пассажирских поездов. Конструктивная скорость электровозов ВЛ обычно не превышает 110 км/ч. В 70-е гг. был реализован переход на более мощные 12-осные электровозы на базе двух 6-осных секций, в каждой из которых кузов опирался на три 2-осные тележки (постоянного тока ВЛ15 и переменного тока ВЛ85, ВЛ86). Однако одновременно получила распространение и концепция более гибкого типажного решения, когда выпускались 4-осные секции, из которых можно было формировать тяговые единицы из 2-4 секций (постоянного тока ВЛ11М, переменного тока ВЛ80С). По мере расширения электрификации ж. д. наряду с грузовыми электровозами начался выпуск скоростных электровозов, параметры которых были приспособлены для тяги пассажирских поездов. Первый пассажирский электровоз, получивший наименование ПБ (Политбюро), был выпущен Коломенским заводом в 1934 г. Электровоз имел 6 осей, групповой привод колесных пар. Небольшие партии грузовых электровозов ВЛ19, ВЛ22, ВЛ60 выпускались с измененным передаточным отношением от тяговых двигателей на колесные пары, что позволяло использовать их в пассажирских сообщениях (с дополнительной буквой П, например ВЛ60П).

В начале 90-х гг. произошло значительное снижение перевозочной работы, вследствие чего потребность в сверхмощных электровозах сократилась, имевшийся парк электровозов стал вполне достаточным для выполнения перевозок; выпуск новых электровозов сократился. Электровоз ВЛ85, имевший наиболее отработанную конструкцию, начали выпускать в односекционном исполнении (ВЛ65). Для возможности использования электровоза в пассажирском сообщении было применено опорно-рамное

| | | | | | | |
|-------------|-------------|-----------------|----------------|-------------|-----------------------------|-------------|
| | | | | | <i>ПЭР.30.4.00.00.01.ПЗ</i> | <i>Лист</i> |
| <i>Изм.</i> | <i>Лист</i> | <i>№ докум.</i> | <i>Подпись</i> | <i>Дата</i> | | 5 |

подвешивание тяговых двигателей, в результате чего конструктивная скорость повысилась до 140 км/ч. Было предусмотрено электрическое отопление пассажирского поезда от электровоза. Такой электровоз фактически относится к классу универсальных - грузопассажирских.

Основу эксплуатируемого парка пассажирских локомотивов составляют 6-осные электровозы ЧС2 и ЧС2Т постоянного тока, электровозы ЧС4 и ЧС4Т переменного тока, а также 8-осные электровозы ЧС6, ЧС7 и ЧС200 постоянного тока и с такой же ходовой частью электровозы ЧС8 переменного тока. С середины 90-х гг. на магистральных ж. д. эксплуатируются скоростные пассажирские электровозы (1994 г.), 8-осные односекционные электровозы ЭП200, конструктивную скорость которых предполагалось довести до 250 км/ч, и упрощенная модификация такого электровоза на конструктивную скорость 160 км/ч. В 2001 г. в связи с развитием скоростного движения выпуск электровозов на максимальные скорости 200-250 км/ч увеличился. Основные пассажиропотоки в высокоскоростном пассажирском сообщении реализованы моторвагонными электропоездами. В сер. 90-х гг. были изменены обозначения новых электровозов: в обозначение грузовых электровозов ввели букву Э (например, Э1, Э2, Э3 и т.д.), а для пассажирских и универсальных - буквы ЭП, в частности электровоз ВЛ65 получил обозначение ЭП1, электровоз, выполненный на базе его механической части, с возможностью питания от сети как постоянного, так и переменного тока, ЭП10.

Цель работы

Заданием на письменную экзаменационную работу мне было предложено детально изучить назначение, конструкцию аккумуляторной батареи типа 40КН-125. А также, с учетом практических навыков, приобретенных во время прохождения производственной практики, описать технологический процесс ее ремонта в объеме ТР-3, применяемый инструмент и оборудование, обращая особое внимание на соблюдения правил техники безопасности при работе в цехах депо.

| | | | | | | |
|-------------|-------------|-----------------|----------------|-------------|-----------------------------|-------------|
| | | | | | <i>ПЭР.30.4.00.00.01.ПЗ</i> | <i>Лист</i> |
| | | | | | | 6 |
| <i>Изм.</i> | <i>Лист</i> | <i>№ докум.</i> | <i>Подпись</i> | <i>Дата</i> | | |

1 Краткие сведения об аккумуляторной батарее 40КН-125

1.1 Назначение и технические данные

Аккумуляторная батарея служит источником напряжения 50 В для катушек аппаратов, осветительных и сигнальных ламп при неработающем генераторе управления. На электровозе установлены щелочные (кадмиево-никелевые) аккумуляторные батареи. Аккумуляторная батарея состоит из 42 элементов КН-125, из них два элемента запасные.

Технические данные аккумуляторного элемента КН-125 следующие:

| | |
|---------------------------------|------|
| Номинальная емкость, А-ч | 125 |
| Номинальное напряжение, В | 1,25 |
| Заряд (номинальный режим): | |
| время, ч | 6 |
| сила тока, А | 31 |
| Разряд: | |
| время, ч..... | 8 |
| сила тока, А | 12,5 |
| Количество электролита, л | 1,20 |
| Габаритные размеры, мм: | |
| высота | 330 |
| ширина..... | 128 |
| толщина..... | 77 |
| Масса без электролита, кг | 5,4 |

1.2 Устройство аккумуляторной батареи

Аккумуляторная батарея состоит из металлического ящика, в котором расположены аккумуляторы. Ящик внутри покрыт щелочестойкой эмалью.

| | | | | | | |
|-------------|-------------|-----------------|----------------|-------------|-----------------------------|-------------|
| | | | | | ПЭР.30.4.00.00.01.ПЗ | <i>Лист</i> |
| <i>Изм.</i> | <i>Лист</i> | <i>№ докум.</i> | <i>Подпись</i> | <i>Дата</i> | | 7 |

Аккумуляторы (элементы КН-125) соединяют последовательно медными никелированными шинами только после окончания установки элементов в ящике и затяжки болтов на торцевой его части. При этом затяжку гайки на шпильке вывода аккумулятора следует производить с обязательным удерживанием вторым ключом нижней гайки вывода во избежание его разрушения. Каждый элемент находится в индивидуальном резиновом чехле.

Ящик имеет три патрубка: для подвода проводов, для щелочеотвода и газоотвода. Щелочеотвод представляет собой стальную трубу, соединяющую дно ящика с подкузовной частью электровоза. Газоотвод (труба) служит для отвода газов из батареи. Элементы установлены в ящике плотно друг к другу и дополнительно уплотнены деревянными досками и фанерой. Дно ящика покрыто досками и фанерой, имеющими пазы для стекания разлитой щелочи через щелочеотводящий патрубок.

Элемент КН-125 состоит из стального корпуса 7 (рис.1), в котором расположены блок 9, состоящий из пяти отрицательных пластин, и блок 8, состоящий из шести положительных пластин. Каждый блок имеет шпильку, являющуюся выводом. Активная масса 6 пластин помещается в пакетах 5. Они выполнены в виде плоских стальных никелированных трубок с большим числом малых отверстий: через эти отверстия проникает электролит. Для улучшения контакта между пакетами и активной массой к последней добавляют проводящий материал (например, чешуйчатый графит). Положительные и отрицательные пластины изолированы друг от друга эбонитовыми палочками 4.

Выводные шпильки 2 в месте выхода из корпуса армированы изоляционными втулками. Блок 8 соединен непосредственно с корпусом элемента. Изоляцией корпуса элемента служит резиновый чехол 1. Заливают электролит через отверстие, расположенное между выводами. Это отверстие закрыто пробкой 3.

| | | | | | | |
|-------------|-------------|-----------------|----------------|-------------|-----------------------------|-------------|
| | | | | | <i>ПЭР.30.4.00.00.01.ПЗ</i> | <i>Лист</i> |
| <i>Изм.</i> | <i>Лист</i> | <i>№ докум.</i> | <i>Подпись</i> | <i>Дата</i> | | 8 |

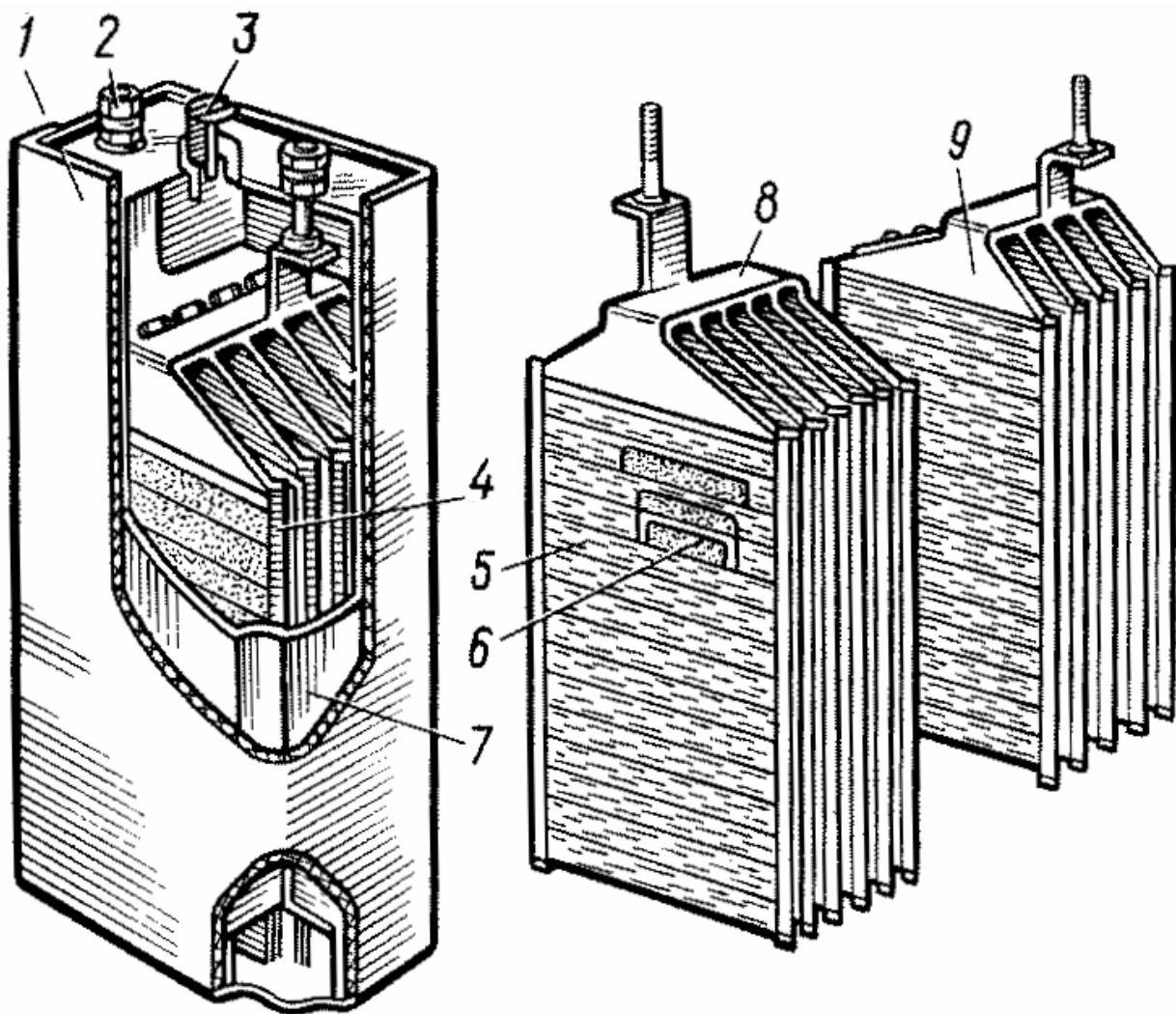


Рисунок 1 - Аккумулятор КН-125 и его блоки положительных и отрицательных пластин

1.3 Электролит

В щелочных кадмиево-никелевых аккумуляторах, работающих при температуре воздуха от -19 до $+35$ °С, применяют составной калиево-литиевый электролит плотностью $1,19 - 1,21$ г/см³. Калиево-литиевый электролит состоит из раствора едкого кали с добавкой на 1 л 20 г едкого лития аккумуляторного (моногидрата лития). При температуре воздуха от -20 до -40 °С применяют раствор едкого кали плотностью $1,26 - 1,28$ г/см³, а при температуре от $+10$ до $+50$ °С — составной электролит плотностью

| | | | | |
|------|------|----------|---------|------|
| | | | | |
| Изм. | Лист | № докум. | Подпись | Дата |

ПЭР.30.4.00.00.01.ПЗ

Лист

9

1,17 — 1,19 г/см³, состоящий из раствора едкого натра с добавкой едкого лития 15 — 20 г на 1 л раствора.

Кадмиево-никелевые аккумуляторы общего назначения применяют при температуре до — 40 °С. При температуре воздуха от —20 до — 40 °С допускается применять составной электролит плотностью 1,25 — 1,27 г/см³. При этом емкость аккумулятора будет несколько ниже (на 5 — 10 %) по сравнению с его емкостью на калиевом электролите с такой же плотностью. Следует иметь в виду, что при эксплуатации на электролите — растворе едкого натра плотностью 1,17— 1,19 г/см³ с добавкой 15 — 20 г едкого лития (моногидрата лития) на 1 л раствора емкость аккумуляторов несколько снижается.

Для растворения щелочи пригодны дистиллированная вода, дождевая вода, собранная с чистой поверхности, вода, полученная при таянии чистого снега, и конденсат. В случае необходимости разрешается применять для приготовления электролита любые естественные воды (грунтовые, речные, озерные), признанные санитарным надзором годными для питья (кроме минеральных). Питьевую воду можно применять для приготовления электролита сырую.

Электролит следует готовить в железных, пластмассовых баках или стеклянных сосудах. Баки должны быть плотно закрыты крышками. Предпочтительно иметь баки с двумя кранами для слива осветленной щелочи и скопившегося внизу осадка. В бак наливают половину необходимого количества воды и выливают жидкую щелочь. Другая часть воды служит для ополаскивания бутылки с целью растворения частиц едкого лития, после чего ее тоже сливают в бак. Белый осадок должен быть полностью растворен. Запрещается пользоваться оцинкованной, луженой, алюминиевой, медной, свинцовой и керамической посудой, а также посудой, применяющейся для приготовления электролита свинцовых аккумуляторов.

| | | | | | | |
|-------------|-------------|-----------------|----------------|-------------|-----------------------------|-------------|
| | | | | | <i>ПЭР.30.4.00.00.01.ПЗ</i> | <i>Лист</i> |
| <i>Изм.</i> | <i>Лист</i> | <i>№ докум.</i> | <i>Подпись</i> | <i>Дата</i> | | 10 |